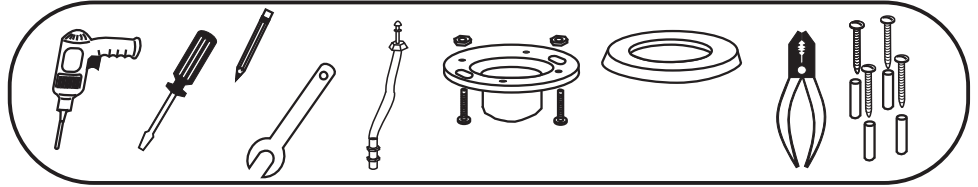
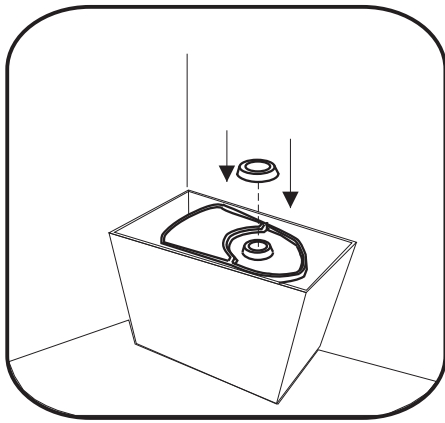
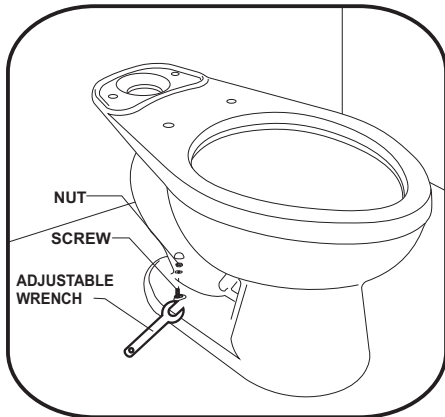


INSTRUCTIVO DE INSTALACIÓN PARA INODORO CON TANQUE ASISTIDO

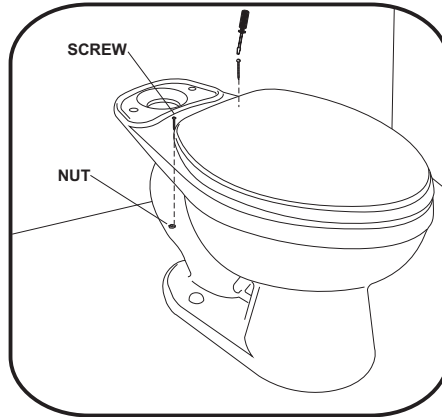
INSTALLATION INSTRUCTIONS FOR PRESSURE ASSISTED TOILET



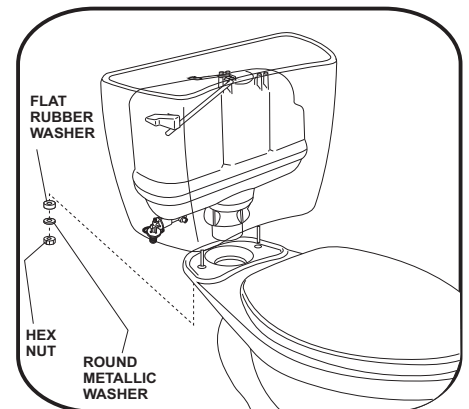
- 1** Coloque con cuidado el cuello de cera en el agujero de descarga de la taza. Cuide que la cera no cubra el agujero.
Carefully turn the toilet bowl upside down and install the wax ring onto the outlet hole and press down so that it sticks. Do not get wax in the outlet hole.



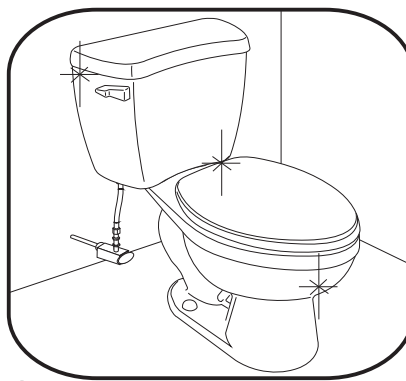
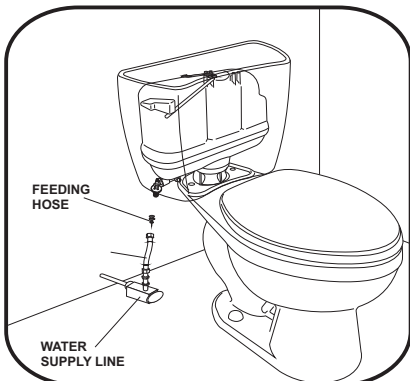
- 2** Levante cuidadosamente la taza y acomódelo en posición normal en la brida. Ajuste la taza levantándola por la parte frontal y trasera hasta quedar fija y alineada sobre el suelo. Instale las arandelas y las tuercas junto con los tornillos y apriételes. No los apriete demasiado fuerte o romperá la taza.
Carefully pick up the bowl, turn it over and align it over the floor flange. Gently twist the bowl back and forth until it sets flat on the floor. install the metal flat washers and nuts on the bolts and tighten them. Do not overtighten or you may break the bowl.



- 3** Coloque el asiento en el taza; inserte los tornillos en las perforaciones del asiento; apriete los tornillos hasta que el asiento quede bien seguro.
Place toilet seat; insert screws in the seat holes ; tighten screws until it is well secured.



- 4** Una vez colocado el tanque en la taza, coloque la arandela de hule y la arandela metálica en los tornillos metálicos; una vez ensamblados apriete la tuerca metálica hasta que quede el tanque asegurado. No apriete demasiado fuerte o romperá la taza.
Once the tank is placed on the bowl, insert the flat rubber washer and round metallic washer on the screw from the bowl; once inserted, tighten metallic nut until tank is well secured; be sure not to overtighten for it could break the tank.



- 5** Para alimentar agua al inodoro use la línea de alimentación que debe de conectarse a la válvula de paso.
To supply water to the toilet use a feeding hose, which has to be connected to the shut-off valve.

- 6** Instale la tapa del tanque y su inodoro estará listo para utilizarse.
Install tank cover. ready to work!