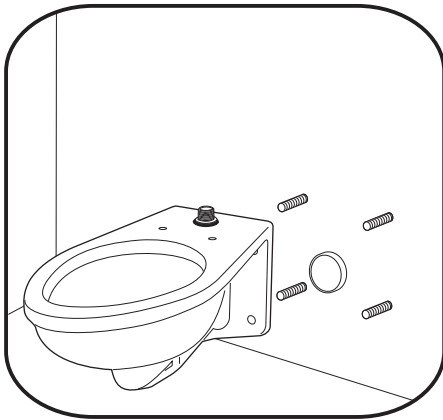
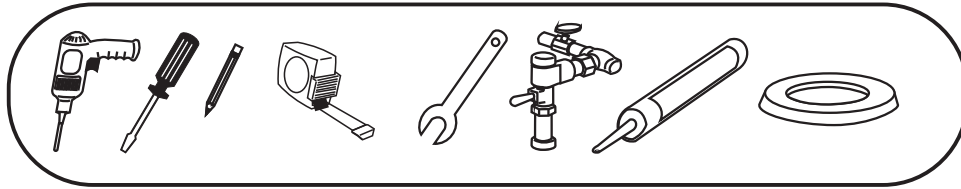
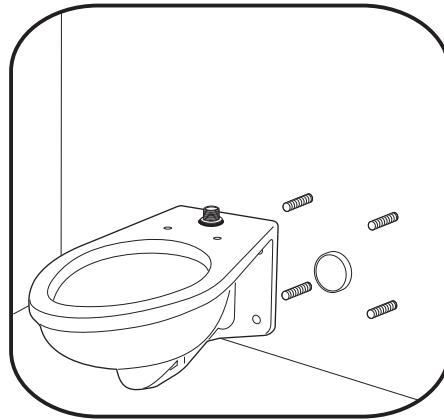


INSTALLATION INSTRUCTIONS FOR WALL MOUNTED TOILET

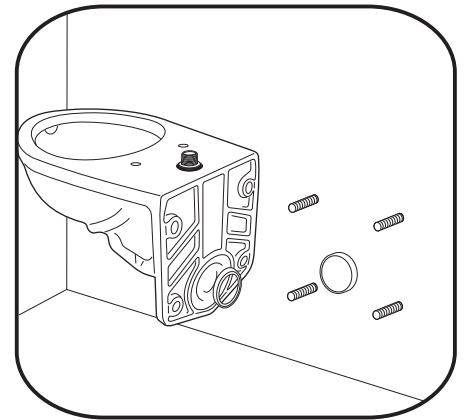
INSTRUCTIVO DE INSTALACIÓN PARA INODORO EMPOTRADO A LA PARED



- 1** Install the supporting bolts per manufacturer's instructions.
Instale los pernos de soporte según las instrucciones del fabricante.



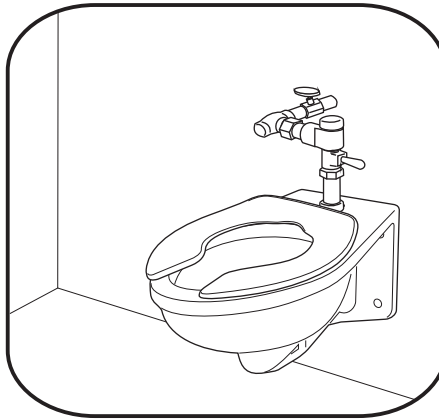
- 2** Mount toilet per supporting manufacturer's instructions.
Monte el inodoro según las instrucciones del fabricante del soporte.



- 3** Install the toilet gasket per manufacturer's instructions.
Instale el empaque según las instrucciones del fabricante del empaque.



- 4** Install the flux valve per manufacture's instructions.
Instale el fluxómetro según las instrucciones del fabricante.



- 5** Install the flux valve per manufacture's instructions.
Install the seat and the toilet is now ready.
Instale el fluxómetro según las instrucciones del fabricante. Instale el asiento y el inodoro está listo.

IMPORTANT / IMPORTANTE:
Minimum water pressure necessary for the proper functioning of this fixture: 35 psi.

Para que este sanitario funcione apropiadamente necesita un mínimo de presión de 35 psi.